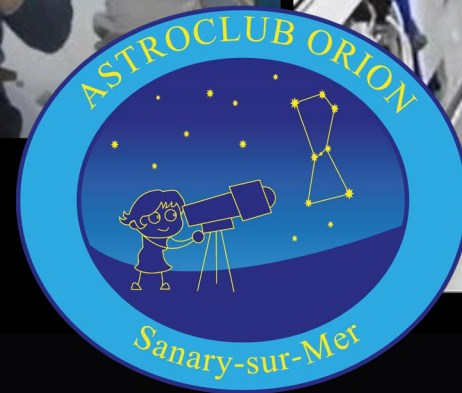


# LES NOUVELLES DU CIEL DU 30 MAI AU 6 JUIN

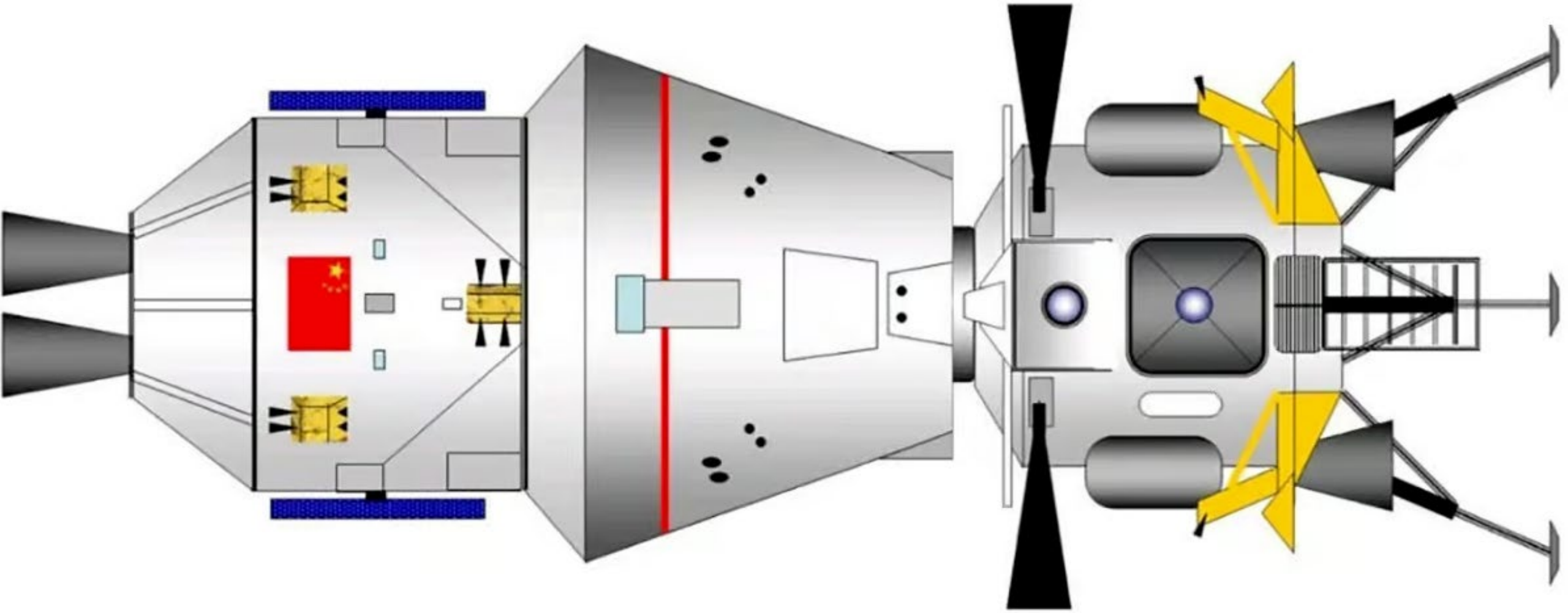


# LA CHINE CONFIRME SON AMBITION D'ALLER SUR LA LUNE AVANT 2030





# LA CHINE CONFIRME SON AMBITION D'ALLER SUR LA LUNE AVANT 2030



Pièce d'amarrage avec le vaisseau de nouvelle génération ou une station sur orbite lunaire.

Hublot d'observation (utile dans les phases dynamiques du vol lunaire).

Auvent.

Fonction inconnue.

Habitacle cylindrique pour abriter deux taikonautes en scaphandre.

Réservoir d'ergol

Hublot

Tuyère du système de contrôle d'altitude

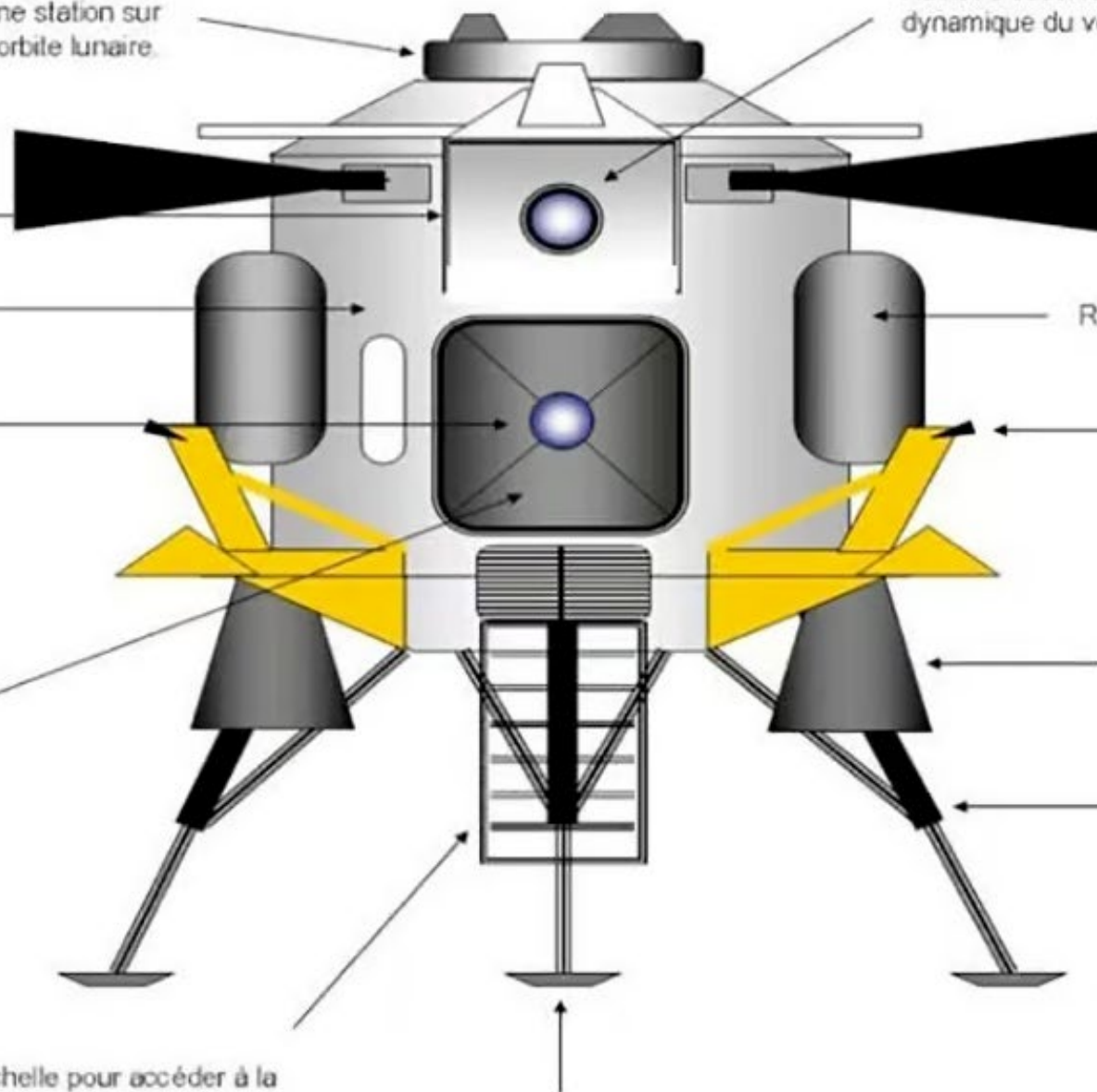
Porte d'accès à la surface (technologie comparable à la porte présente sur le module Menglian de Tiangong-3 ?).

Tuyère du système de propulsion assurant l'atterrissage et le décollage

Jambe d'atterrissage rétractable

Echelle pour accéder à la surface

Pied d'atterrissage





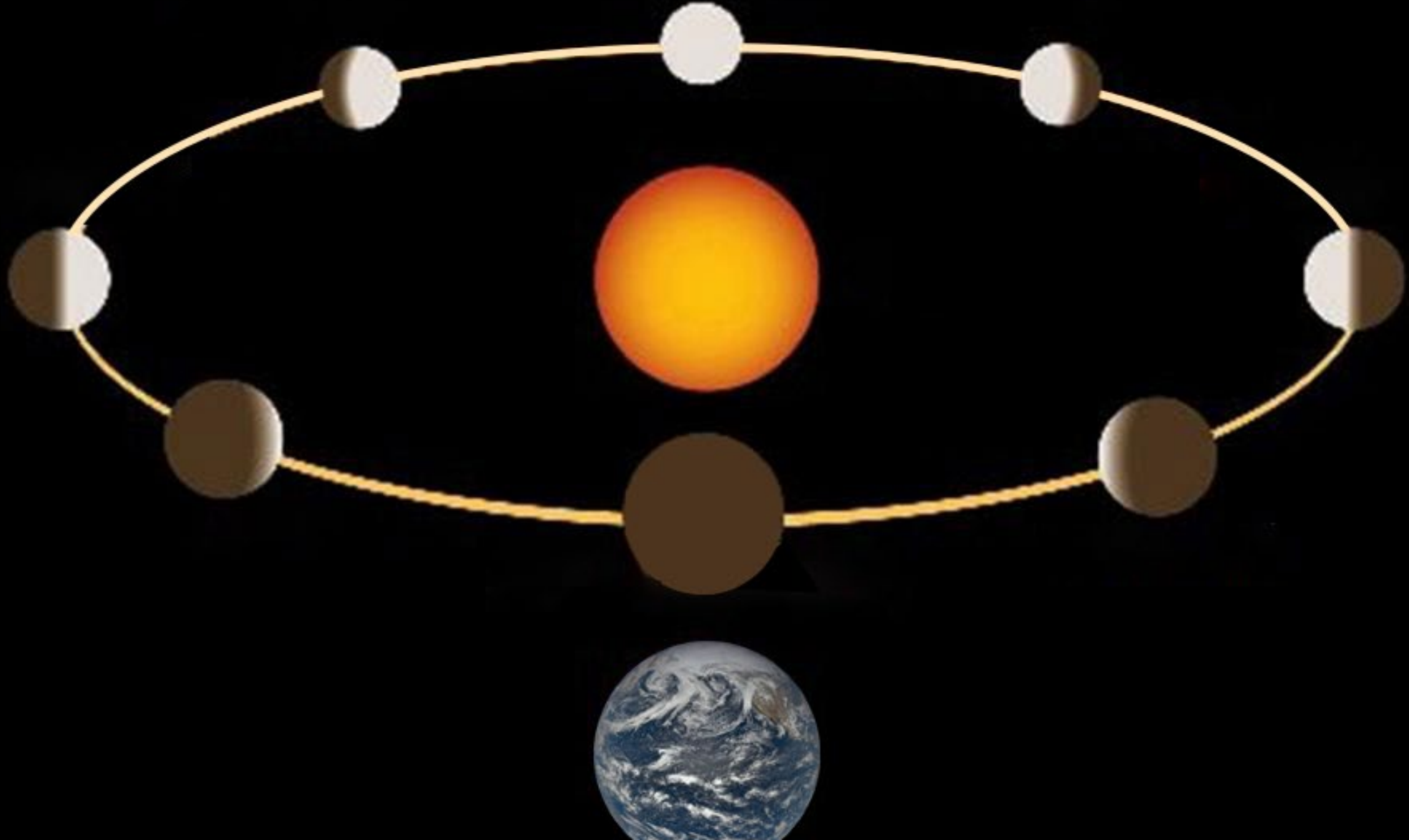
TVASTRO



VÉNUS EST À SON ÉLONGATION MAXIMALE



MAIS POURQUOI VOIT-ON VÉBUS GIBBEUSE, EN QUARTIER  
OU EN CROISSANT, COMME NOTRE LUNE ?





LA SONDE MESSENGER NOUS ENVOIE UNE PHOTO

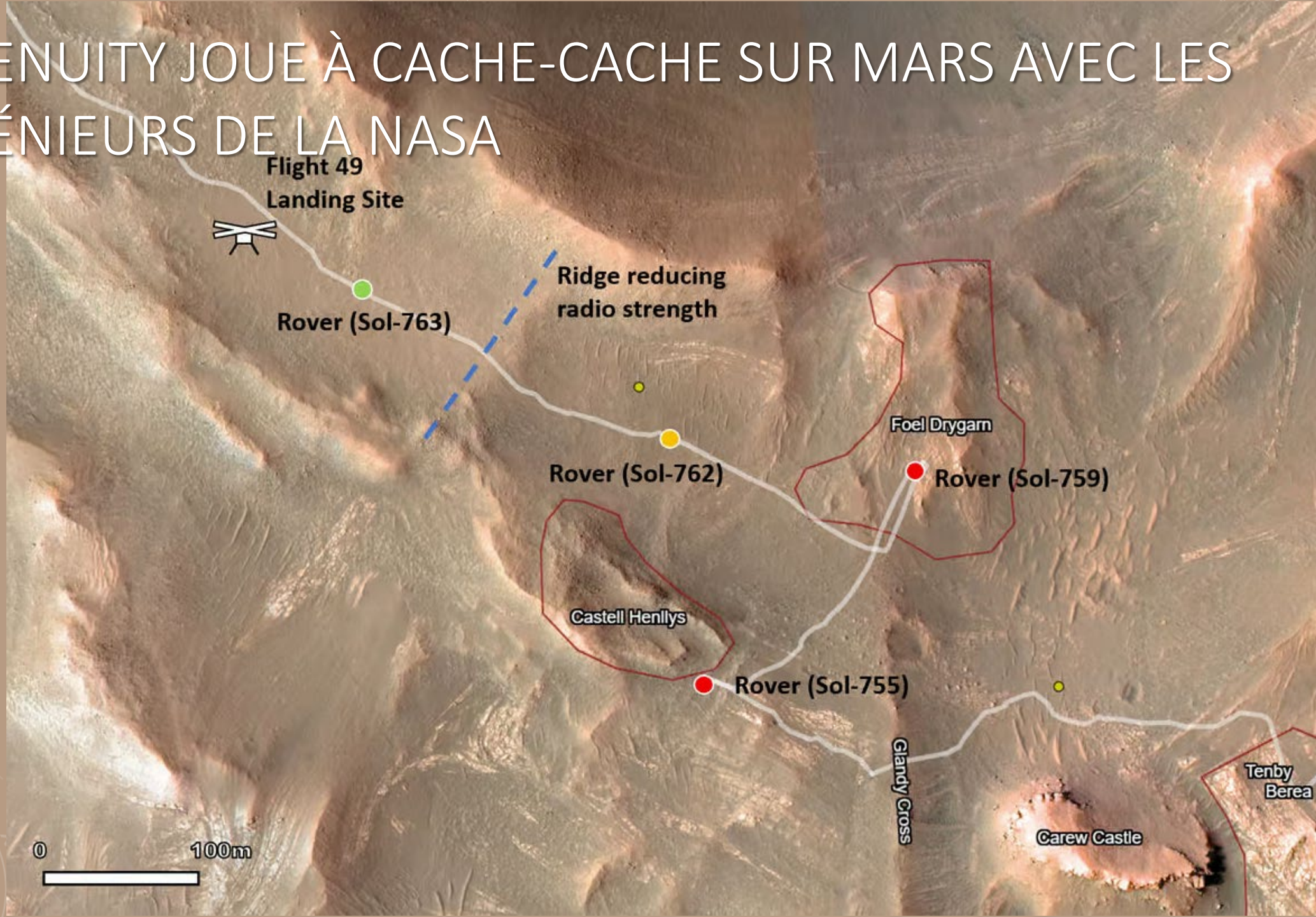




# INGENUITY JOUE À CACHE-CACHE SUR MARS AVEC LES INGÉNIEURS DE LA NASA



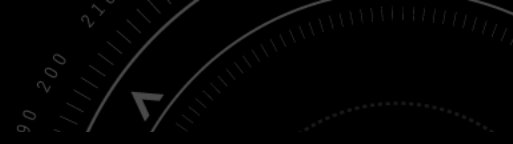
# INGENUITY JOUE À CACHE-CACHE SUR MARS AVEC LES INGÉNIEURS DE LA NASA







# LES ANNEAUX DE SATURNE VONT DISPARAÎTRE !



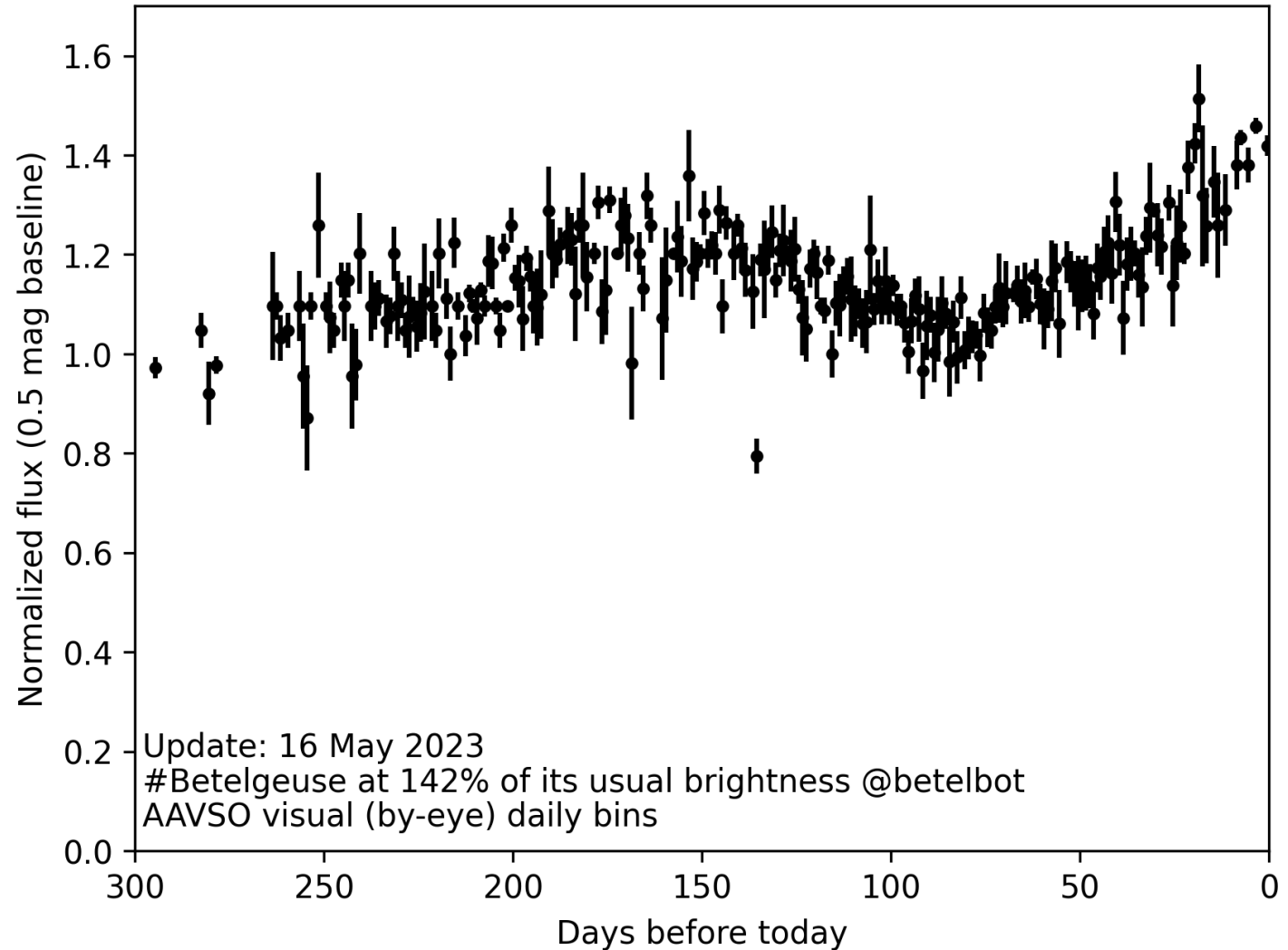
# BÉTELGEUSE REFAIT DES SIENNES

## BOUNCING BACK

Measurements of the star Betelgeuse's apparent luminosity revealed unprecedented dimming between October and mid-February, but the star has since been recovering.



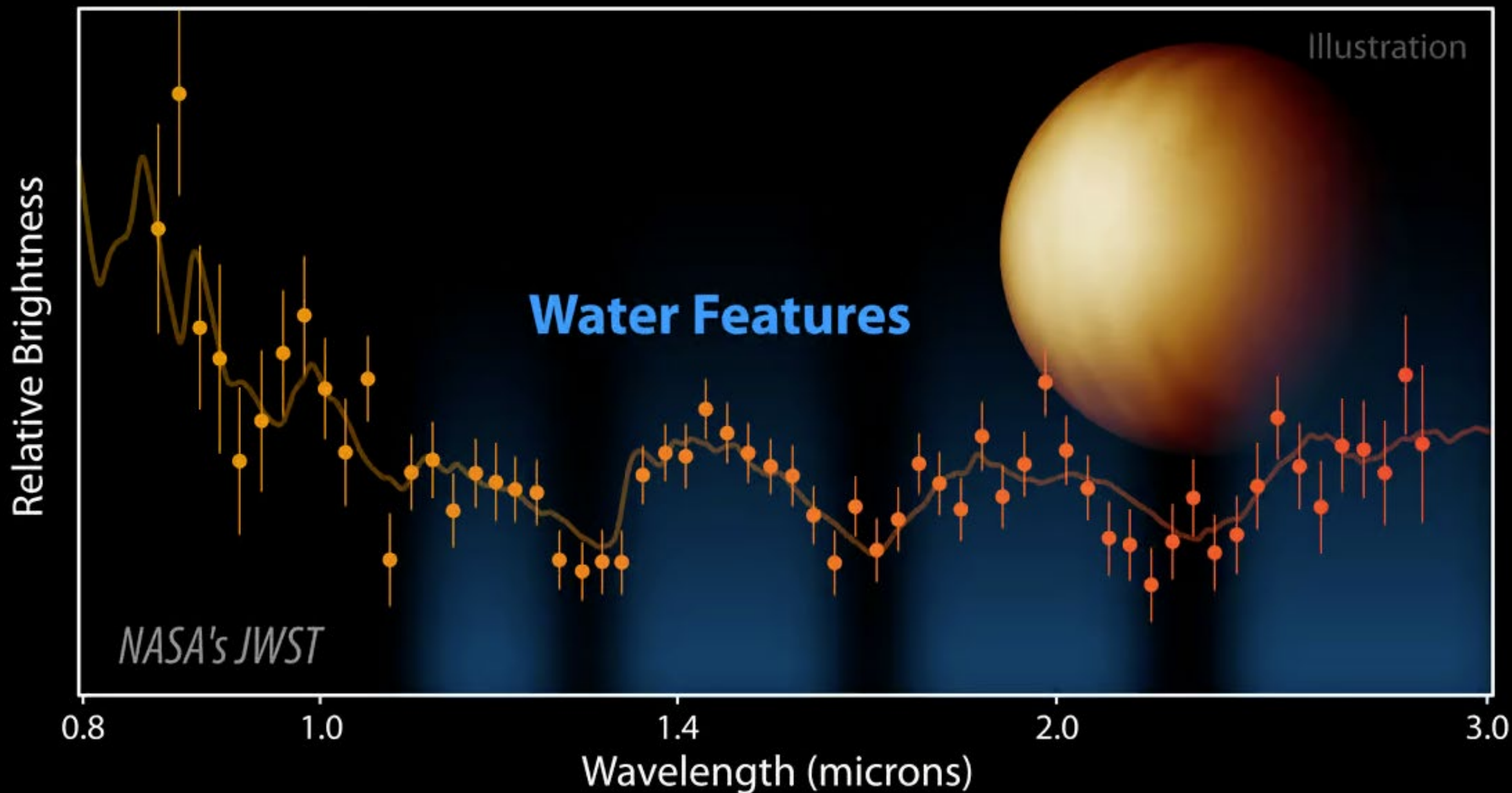
©nature





# Exoplanet WASP-18 b

*Atmospheric Spectrum & Detection of Water*





OPR Z 2.0 49° L

# LA NASA A TENU SA PREMIÈRE RÉUNION PUBLIQUE SUR LES OVNIS

HEIGHT

- 2°



SLAVE

LST  
1688  
1688  
LTD/

**- Il y en a toute une flotte,  
regarde**







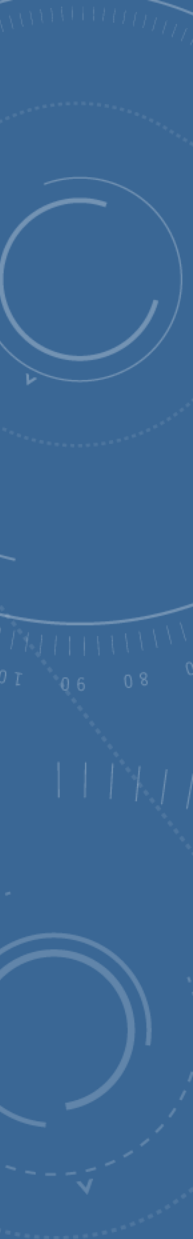














## SOURCES

- Numerama
- Ciel et Espace
- Futura-Sciences
- Midjourney